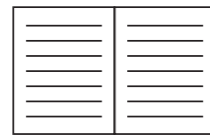


# Kryptopyrrol



Anleitung

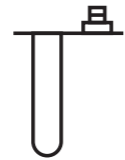
## Lieferumfang



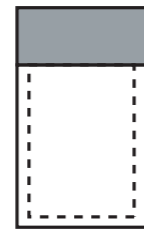
1 Testanleitung



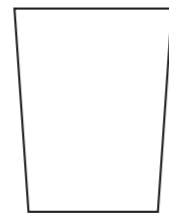
1 braunes Schraubröhrchen mit Stabilisator



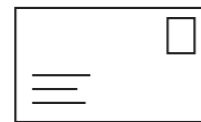
1 kleines Plastikgefäss mit Klappdeckel



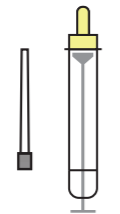
1 SafetyBag



1 Urinbecher (optional)



1 Rücksende-couvert



1 Urin-Monovette® mit Plastikspitze



Etiketten zum Beschriften



Auftragsformular

## Hinweise

### Allgemeine Hinweise

- Bitte vor der Urinsammlung diese Testanleitung sorgfältig durchlesen.
- Testkit für Kinder und Jugendliche unzugänglich aufbewahren.
- Achtung, nicht beschriftete Urinproben werden vernichtet.

### Hinweise zur Testdurchführung

- Nüchtern, d.h. 12 Stunden keine Nahrungsaufnahme, 24 Stunden kein Alkohol.
- 12 Stunden vorher nicht mehr als 0,5 Liter Flüssigkeit trinken.
- Nach Mitternacht nicht mehr trinken.
- Nicht unter Stress oder unmittelbar nach grosser körperlicher Anstrengung.
- Vor Einnahme von Medikamenten oder Nahrungsergänzungsmitteln am Morgen.
- Nicht während oder kurz nach der Menstruation.
- Nicht bei Blasenentzündung.
- Nicht direktem Sonnenlicht oder Wärme aussetzen.

### Hinweise zum Probenversand

- Nur zwischen Montag und Donnerstag und nicht vor Feiertagen.
- Unmittelbar nach Urinsammlung, Urinprobe an SwissAnalysis schicken.
- Bei Hitze oder Minusgraden Urinprobe direkt am Postschalter abgeben.

### Erklärungen

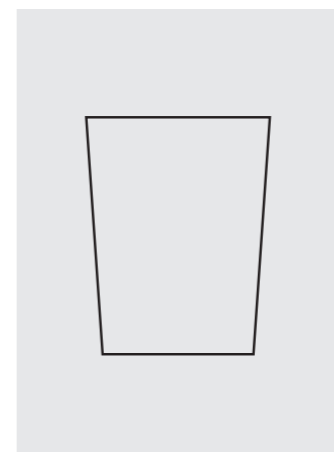
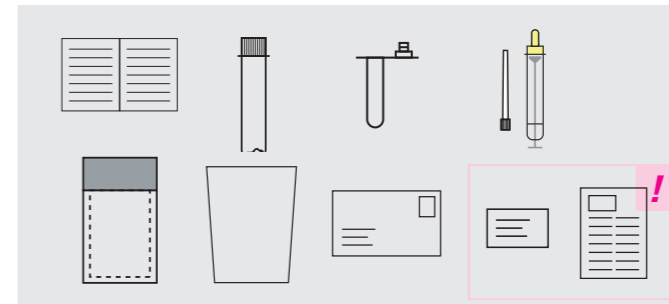
- **Ersten Morgenurin** nach dem Aufstehen sammeln, d.h. den Urin, der spontan am Morgen, mindestens 4 Stunden, besser 8 Stunden nach der letzten Blasenentleerung ausgeschieden wird.
- Gesammelt wird der **Mittelstrahlurin**, d.h. die erste Portion Urin (ca. 3 Sekunden) wird ausgeschieden und ohne Unterbrechung des Harnstrahls wird die zweite Portion Urin im Gefäß gesammelt. Bei Erwachsenen sind dies ca. 20 - 30 ml. Das Gefäss darf dabei den Körper nicht berühren. Der restliche Urin wird wieder normal ausgeschieden.

**!** Bei Bestellung über den Online-Shop [analysis-swiss.ch](https://analysis-swiss.ch) liegen keine Etiketten/Auftragsformular zum Beschriften bei. Die notwendigen Etiketten sind schon mit einem Barcode versehen und auf den notwendigen Utensilien aufgebracht.

## Vorbereitung

### Utensilien bereithalten

Utensilien aus Testkit, wie Schraubröhrchen, Plastikgefäss, Couvert, usw. auf einem Tisch ausbreiten und bereithalten.



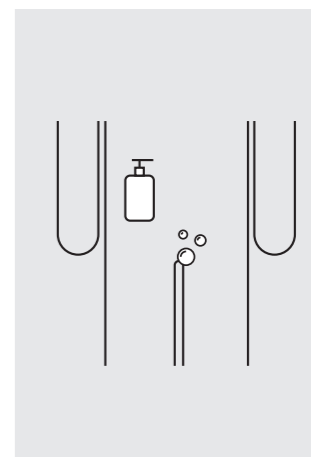
### Urinbecher

Für die Urinprobe einen Urinbecher oder ein sauberes und trockenes Gefäss benutzen.



### Hände waschen

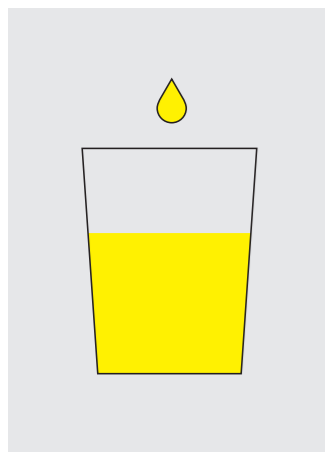
Vor der Urinsammlung die Hände gut mit Wasser und Seife waschen.



### Genitalbereich waschen

Äusseren Genitalbereich mit Wasser und evtl. mit einer milden Reinigungssubstanz gut reinigen, Seifenreste entfernen und mit einem sauberen Tuch gut abtrocknen.

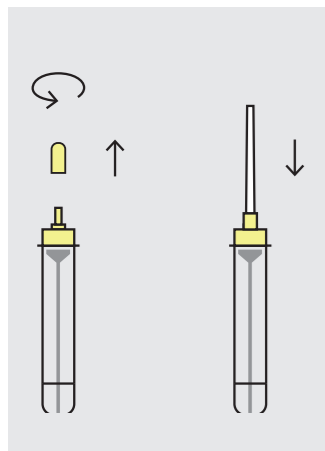
## Entnahme



### 1. Urin auffangen

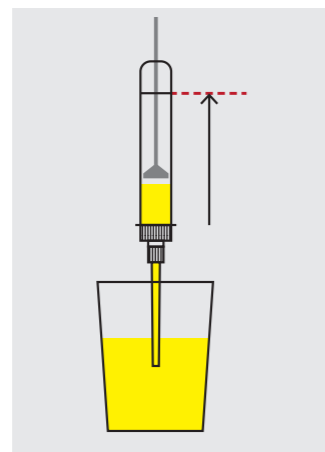
Urin auffangen

Morgenurin nach dem Aufstehen sammeln.



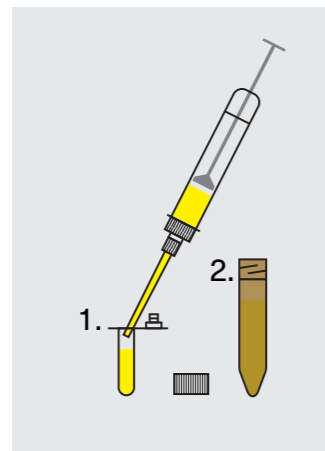
### 2. Spitze aufsetzen

Danach die Urin-Monovette® nehmen, den kleinen vorderen Verschluss entfernen und die gelbe Plastikspitze aufsetzen.



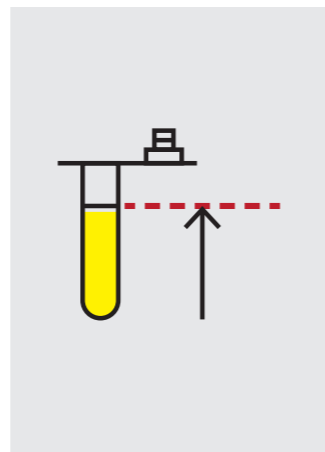
### 3. Urin-Monovette® befüllen

Die gelbe Plastikspitze ins Gefäss eintauchen und die Urin-Monovette® bis zum Anschlag aufziehen, so dass sie komplett gefüllt ist.



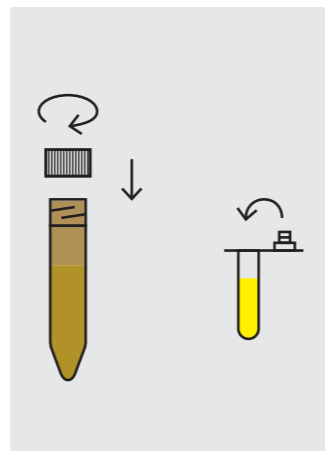
### 4. Umfüllen

Danach den Urin erst in das kleine Plastikgefäss mit Plastikdeckel spritzen, bis es ca. 2/3 gefüllt ist. Den restlichen Urin in der Urin-Monovette® in das braune Schraubröhrchen spritzen.



### 5. Füllmenge beachten

Das kleine Plastikgefäss muss das vorgegebene Volumen enthalten.



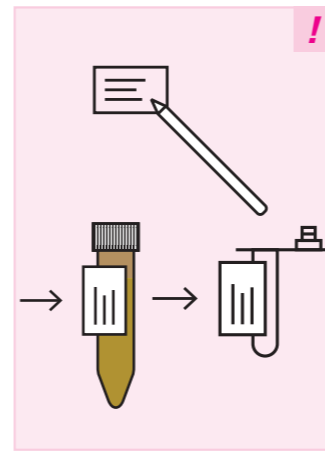
### 6. Verschiessen und Schwenken

Das kleine Plastikgefäss und das Schraubröhrchen gut verschliessen und diese 4 - 5 mal über Kopf schwenken.



### 7. Entsorgen

Den restlichen Urin im Gefäss in die Toilette schütten. Das leere Gefäss und die Urin-Monovette® mit Deckel im Hausmüll entsorgen.

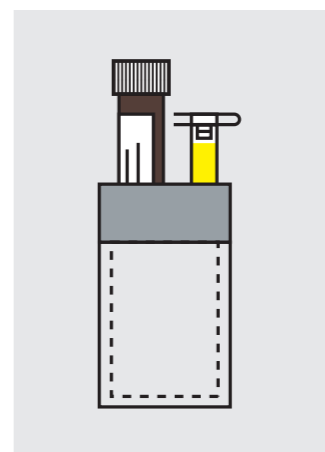


### Etikett beschriften

Etikett in DRUCKBUCHSTABEN mit Namen, Datum und Entnahmezeit beschriften.

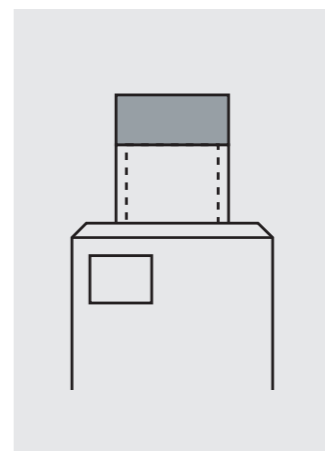
Beschriftete Etiketten erst nach der Urinprobe in Längsrichtung auf das braune Schraubröhrchen mit Stabilisator und das kleine Plastikgefäss mit Klappdeckel kleben.

## Versand



### Probe in SafetyBag

Das kleine, mit Plastikdeckel gut verschlossene Plastikgefäss und das gut verschlossene braune Schraubröhrchen in das SafetyBag legen.



### Rücksendecouvert

Im Rücksendecouvert am selben Tag an SwissAnalysis zurück schicken. Die Urinproben bis zum Versand im Kühlschrank lagern.