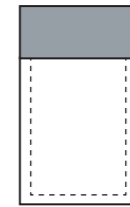


Speichelsammlung

Anleitung

Lieferumfang

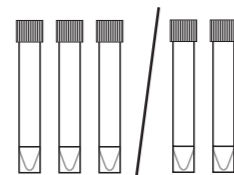


1 Beutel

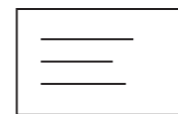
beinhalte alle Utensilien, bitte nicht entsorgen dient als Rücksende-Beutel!



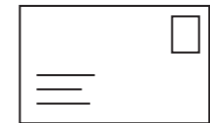
1 Testanleitung



3/5 Schraub-
röhrchen



3/5 Etiketten



1 Rücksende-
couvert



Auftragsformular

Hinweise

Allgemeine Hinweise

- Bitte vor der Speichelsammlung diese Testanleitung sorgfältig durchlesen.
- Testkit für Kinder und Jugendliche unzugänglich aufbewahren.
- Achtung, nicht beschriftete Speichelproben werden vernichtet.

Allgemeine Hinweise zur Testdurchführung

- Speichelprobe 1 bis 3 nüchtern, d.h. 12 Stunden keine Nahrungsaufnahme, 24 Stunden kein Alkohol.
- Wasser ist immer erlaubt.
- Speichelprobe 1 bis 3 vor dem Zähneputzen.
- Speichelprobe 4 bis 5 frühestens 60 Minuten nach Nahrungsaufnahme.
- Bis Speichelprobe 5, kein Mundwasser, keine Mundspülung, kein Alkohol.
- Nicht beim Rauchen oder beim Kauen z.B. von Kaugummi.
- Nicht mit Speiseresten im Mundraum.
- Nicht bei Zahnfleischbluten oder Entzündungen in der Mundhöhle.
- Speichelprobe mit rötlicher Färbung wieder ausschütten, Probengefäß mit Leitungswasser ausspülen und Speichelsammlung nach 5-10 Minuten wiederholen.

Hinweis Stress- und Cortisol Tagesprofil (5 Proben)

- Nicht unmittelbar nach grosser körperlicher Anstrengung.
- Zeitvorgaben beachten, Abweichungen können das Ergebnis beeinflussen.
- Vor Einnahme von Medikamenten oder Nahrungsergänzungsmitteln am Morgen.

Hinweise für Test Sexualhormone Frau (3 Proben)

- Bei regelmässigem Zyklus am 22. Zyklustag, +/- 2 Tage.
- Bei unregelmässigem Zyklus in der 2. Zyklushälfte.

Hinweise für Test Sexualhormone Frau/Mann

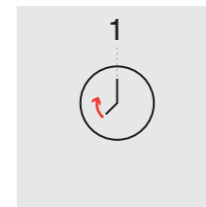
- Frauen in Postmenopause und Männer jederzeit.

Hinweise zur Testdurchführung und zum Probenversand

- Bis Postversand am selben oder darauffolgenden Tag die Speichelproben im Kühlschrank lagern.
- Bei Hitze oder Frost Speichelprobe direkt am Postschalter abgeben.
- Hormonhaltige Präparate vor der Entnahme 1 - 2 Tage absetzen

Zeitplan Sexualhormone (Probe 1 bis 3) / Stress- und Cortisol Tagesprofil (Probe 1 bis 5)

Folgenden Zeitplan unbedingt einhalten:



Speichelprobe 1

direkt nach dem Aufwachen (nüchtern)

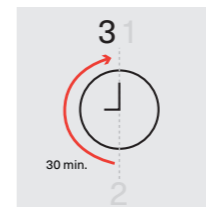
*Sexualhormone,
Stress- und Cortisol Tagesprofil*



Speichelprobe 2

30 Minuten nach Speichelprobe 1 (nüchtern)

*Sexualhormone,
Stress- und Cortisol Tagesprofil*



Speichelprobe 3

30 Minuten nach Speichelprobe 2 (nüchtern)

*Sexualhormone,
Stress- und Cortisol Tagesprofil*

Bei Speichelprobe 4 und 5 mindestens 1 Stunde davor keine Essensaufnahme, keine Getränkeaufnahme, kein Zähneputzen, kein Rauchen. Wasser ist immer erlaubt.



Speichelprobe 4

zwischen 11 und 12 Uhr

Stress- und Cortisol Tagesprofil

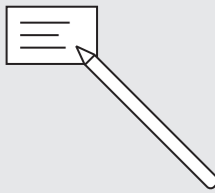


Speichelprobe 5

unmittelbar vor dem Schlafengehen

Stress- und Cortisol Tagesprofil

Vorbereitung



Etiketten beschriften

Bitte die Etiketten in DRUCKBUCHSTABEN mit Namen, Datum, Entnahmzeit und Proben Nr. (1 - 5) beschriften.

WICHTIG:

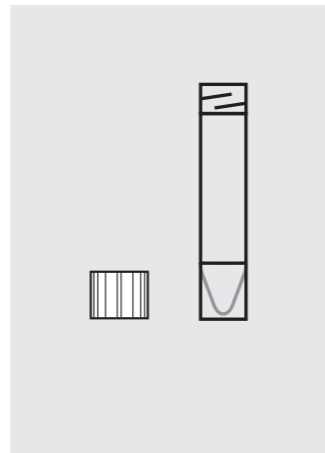
Beschriftete Etiketten erst nach einer Speichelprobe auf das Röhrchen kleben.



Mundhöhle gründlich spülen

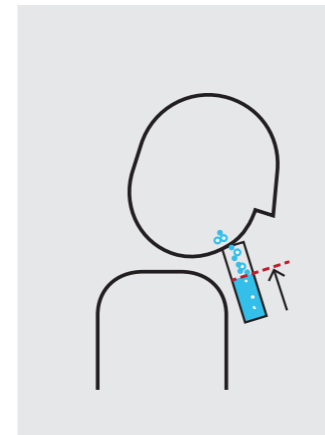
Vor jeder Speichelprobe Mundhöhle ca. 1 - 2 Minuten gründlich mit Wasser ausspülen. Mit der Speichelprobe erst beginnen, wenn sich der Speichelfluss wieder normalisiert hat.

Entnahme



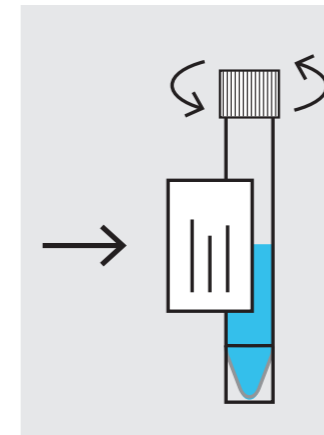
1. Röhrchen bereitstellen

Ein Röhrchen öffnen. Den Deckel nicht entsorgen.



2. Probe entnehmen

Bei Sammlung der Speichelprobe Kopf leicht nach vorne neigen. Das Röhrchen muss bis zur Hälfte (ca. 2,5 ml) mit Speichel gefüllt werden! Darauf achten, dass es sich um Speichel und nicht um Sputum aus dem Rachenraum handelt.

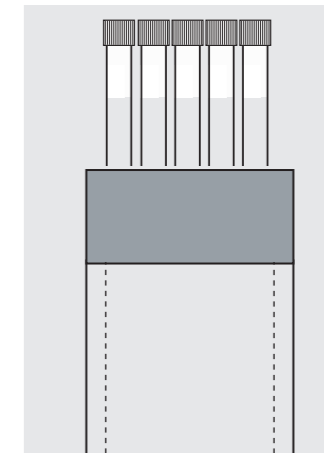


3. Röhrchen verschliessen

Röhrchen gut verschliessen.

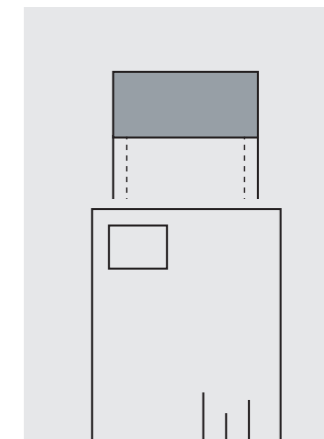
Beschriftetes Etikett der Speichelprobe 1 (2 - 3/2 - 5) in Längsrichtung auf das Röhrchen mit der Speichelprobe 1 (2 - 3/2 - 5) kleben.

Versand



Probe in Beutel

Die 3/5 beschrifteten Speichelproben zusammen mit dem Vlies in den Beutel legen.



Einsenden

Den Beutel in das Rücksendecouvert legen und noch am selben Tag an SwissAnalysis zurückschicken.

Bis zum Versand die Speichelproben im Kühlschrank (nicht im Gefrierfach) lagern.